

Karveelweg 9
6222 NJ Maastricht
Nederland

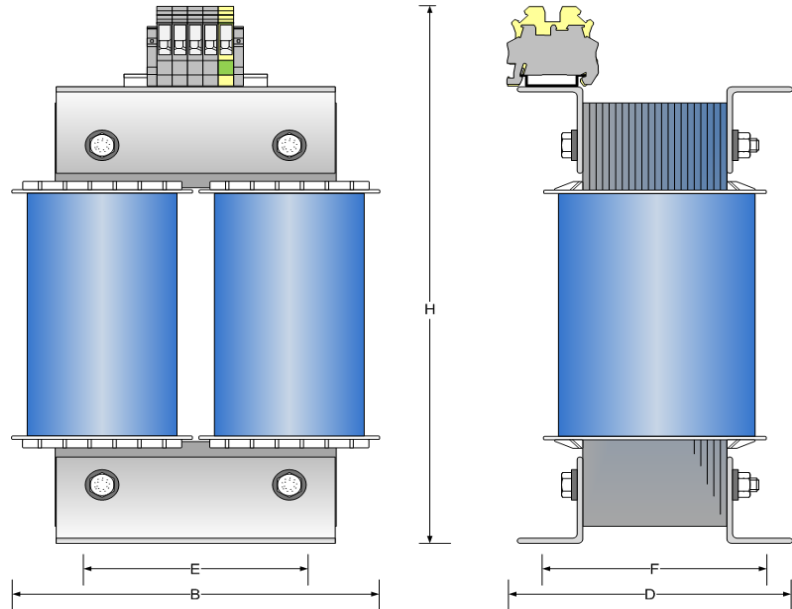
Telefoon +31 - (0)43 - 361 94 91

www.jasperstransformatoren.nl
info@jasperstransformatoren.nl
K.v.K. Z-Limburg 14625609

Eenfase transformatoren vanaf 2000VA

staande uitvoering

Spanningen ≤ 1000V
Bescherming IP00
Tomgeving 40°C
Isolatieklasse E/F
Frequentie 50/60 Hz
Beschermingsklasse I



Type	Rating	Artikelgroep	Verliezen	Gewicht in kg	B (mm)	H (mm)	D (mm)	E (mm)	F (mm)
VE2	2000VA	1123		18	195	330	125	124	100
VE2.5	2500VA	1124		21	195	330	152	124	127
VE3	3000VA	1125		24	195	330	152	124	127
VE4	4000VA	1126		30	235	375	160	144	130
VE5	5000VA	1127		37.5	235	375	175	144	145
VE6.3	6300VA	1128		43	235	375	175	144	145
VE8	8000VA	1129		55	275	430	173	176	150
VE10	10000VA	1130		59	320	450	210	240	120
VE12.5	12500VA	1131		62	320	450	225	240	135
VE16	16000VA	1132		73	320	450	240	240	150
VE20	20000VA	1133		89	320	450	270	240	180
VE25	25000VA	1134		115	360	500	277	270	187