

## NET-SMOORSPOELEN

### Algemeen

De net-smoorspoelen van de series SNE/SND worden gefabriceerd naar de geldende Europese norm EN 61558-2-20

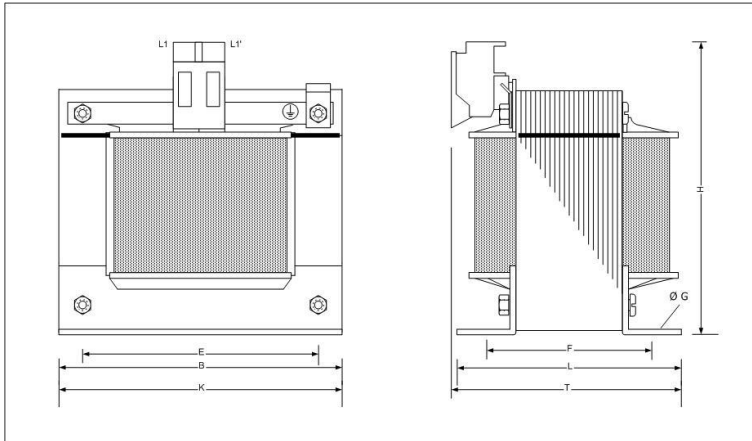
### Kenmerken

- Frequentie 50/60Hz
- Beschermingsklasse IP00
- Type aanduiding SNE voor een-fase uitvoeringen
- Type aanduiding SND voor drie-fasen uitvoeringen
- Tot en met een stroom van 125A opgebouwd met aanrakingsveilige klemmen
- Vanaf een stroom van 160A worden de smoorspoelen voorzien van Cu-rail
- Maximale ingangsspanning 750V
- Luchtgekoeld
- Isolatieklasse E
- Omgevingstemperatuur 40°C
- Betrouwbaar en lange levensduur
- Smoorspoelen kunnen probleemloos kortstondig met 10-15% overbelast worden
- Vergroten van de net-impedantie
- Damping van hogere harmonischen (EMC)
- Aanloopstroom begrenzing
- Overbrugging van kortstondige spanningsonderbreking
- Vermindering van rimpel op de stroom
- Vermindering van lagertrilling en daardoor verlenging van de levensduur van de motor

### Mogelijke extra's

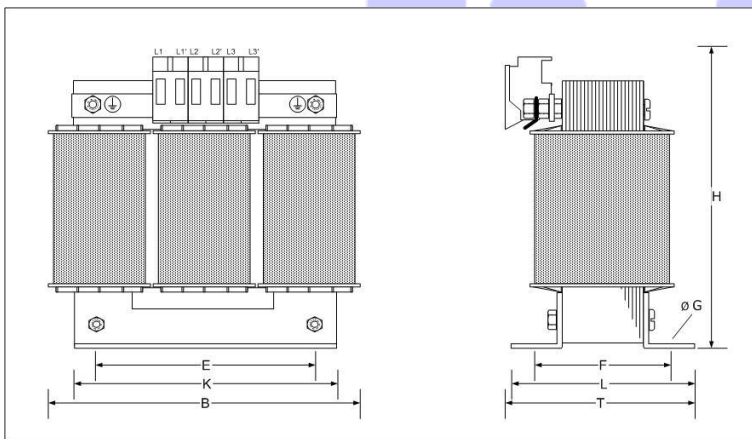
- Inbouw in behuizingen met beschermingsgraad vanaf IP20

### Net-smoorpoel een-fase type SNE



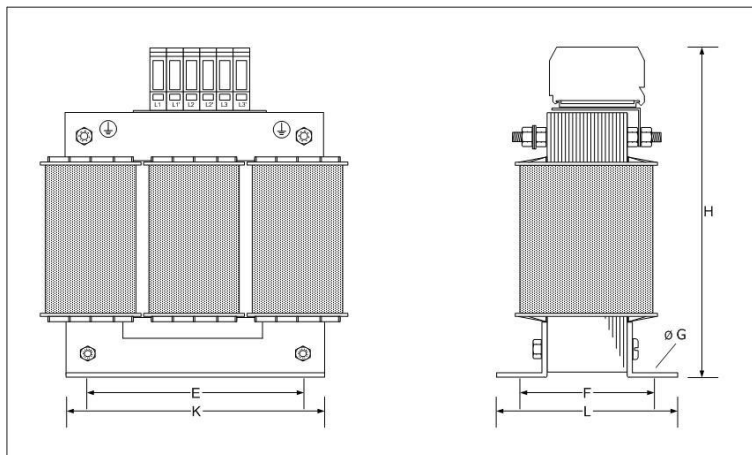
Type	Stroom	Inductie	Gewicht in kg	Afmetingen in mm					
				B	H	D	E	F	Ø
SNE006H010	6A	10mH	1.1	55	80	76	44	45	3.6
SNE016H003	16A	2.5mH	3	111	97	93	96	67	6

### Net-smoorpoel drie-fasen type SND



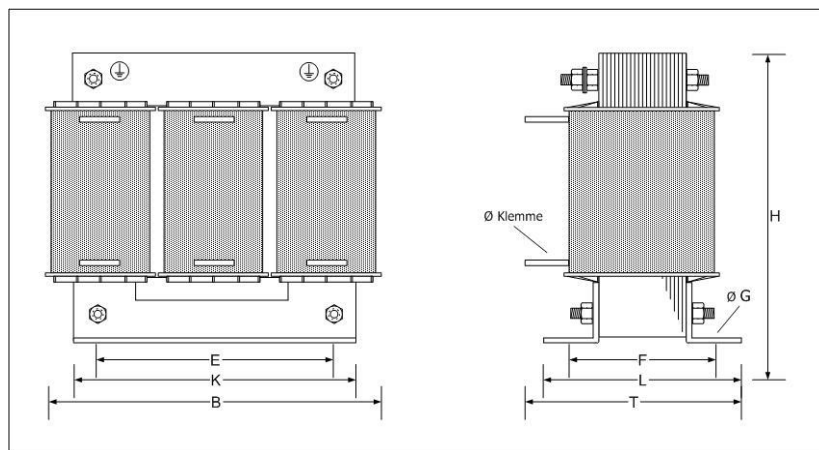
Type	Stroom	Inductie	Gewicht in kg	Afmetingen in mm					
				B	H	D	E	F	Ø
SND006H010	6A	10mH	1.6	120	115	66	90	38	4.8
SND009H004	9A	4.2mH	2	120	115	66	90	38	4.8
SND013H003	13A	2.5mH	2.1	120	115	66	90	38	4.8
SND019H002	19A	2mH	3.2	150	157	90	113	49	5.8
SND026H001	26A	1.4mH	3.6	150	157	90	113	49	5.8
SND036H001	36A	1mH	6	180	185	95	136	55	8

## Net-smoorpoel drie-fasen type SND



Type	Stroom	Inductie	Gewicht in kg	Afmetingen in mm					
				B	H	D	E	F	Ø
SND050H800	50A	0.8mH	9	180	225	90	136	66.5	6.9
SND070H550	70A	0.55mH	10	204	245	93	136	67	7.7
SND090H400	90A	0.4mH	12.5	228	285	95	176	72	9
SND110H300	110A	0.3mH	16	240	295	97	185	70	11
SND125H270	125A	0.27mH	22	240	310	117	160	80	11

## Net-smoorpoel drie-fasen type SND



Type	Stroom	Inductie	Gewicht in kg	Afmetingen in mm					
				B	H	D	E	F	Ø
SND160H225	160A	0.225mH	18	240	240	120	160	80	11
SND200H175	200A	0.175mH	19	240	240	130	160	90	11
SND240H150	240A	0.15mH	23	240	240	150	160	110	11
SND280H125	280A	0.125mH	24	240	240	150	160	110	11
SND330H090	330A	0.09mH	24	240	240	150	160	110	11
SND430H075	430A	0.075mH	28	300	285	130	200	90	11
SND480H065	480A	0.065mH	32	300	285	145	200	103	11
SND530H055	530A	0.055mH	35	300	285	145	200	103	11