

## **MOTOR-SMOORSPOELEN**

### Algemeen

De motor-smoorspoelen van de series SMD worden gefabriceerd naar de geldende Europese norm EN 61558-2-20

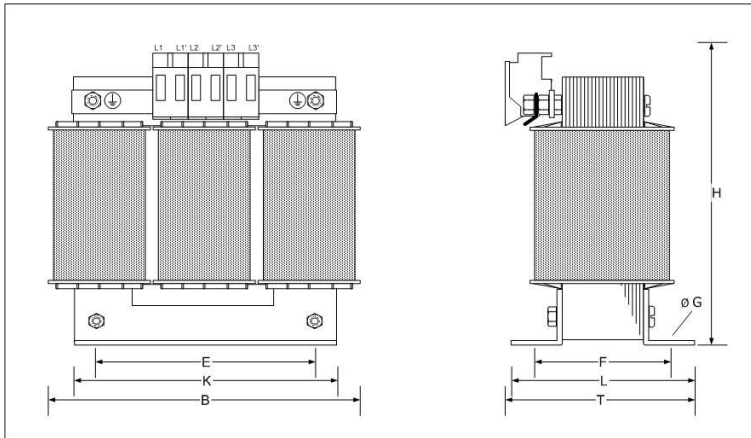
### Kenmerken

- Frequentie tot 400Hz bij een klokfrequentie van 4kHz
- Beschermingsklasse IP00
- Tot en met een stroom van 130A opgebouwd met aanrakingsveilige klemmen
- Vanaf een stroom van 150A worden de smoorspoelen voorzien van Cu-rail
- Maximale ingangsspanning 750V
- Luchtgekoeld
- Isolatieklasse E
- Omgevingstemperatuur 40°C
- Betrouwbaar en lange levensduur
- Smoorspoelen kunnen probleemloos kortstondig met 10-15% overbelast worden
- Reducering van de levensduur van de motor door steile schakelflanken
- Overspanning op de motor
- EMC problemen
- Verhoogde belasting van de regelaar
- Problemen met lange aansluitdraden
- Geluidsoverlast door 'zingen' van de motor

### Mogelijke extra's

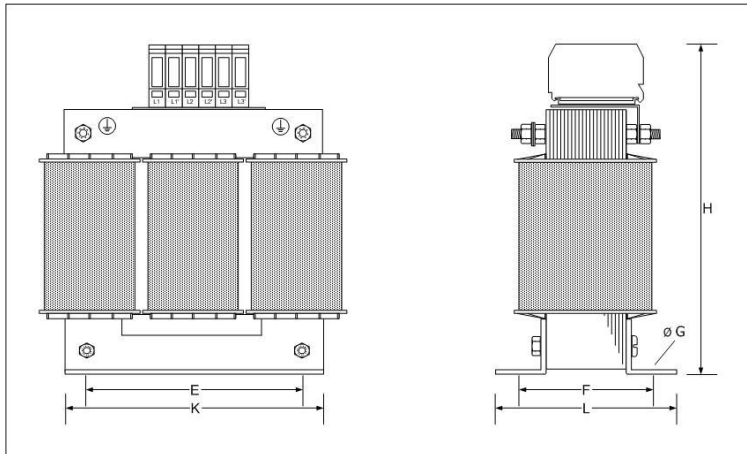
- Inbouw in behuizingen met beschermingsgraad vanaf IP20

### Motor-smoorpoel drie-fasen type SMD



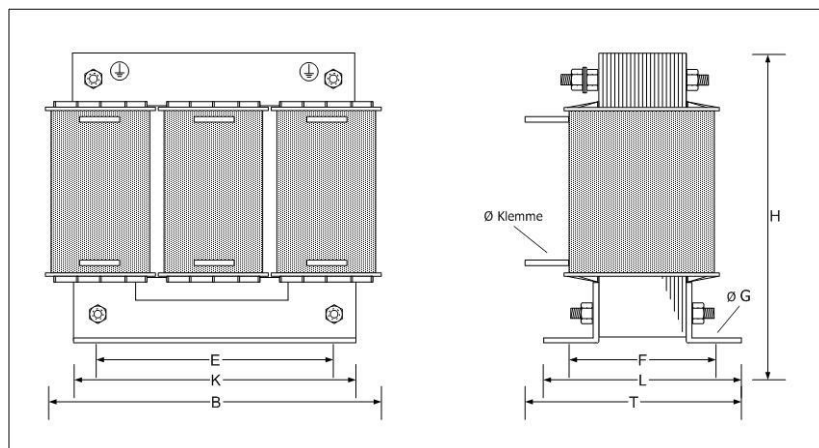
Type	Stroom	Inductie	Gewicht in kg	Afmetingen in mm					
				B	H	D	E	F	Ø
SMD006H010	6A	10mH	1.6	120	115	66	90	38	4.8
SMD009H004	9A	4.2mH	2	120	115	66	90	38	4.8
SMD013H003	13A	2.5mH	2.1	120	115	66	90	38	4.8
SMD019H002	19A	2mH	3.2	150	157	90	113	49	5.8
SMD026H001	26A	1.4mH	3.6	150	157	90	113	49	5.8
SMD036H001	36A	1mH	6	180	185	95	136	55	8

### Motor-smoorpoel drie-fasen type SMD



Type	Stroom	Inductie	Gewicht in kg	Afmetingen in mm					
				B	H	D	E	F	Ø
SMD050H800	50A	0.8mH	9	180	225	90	136	66.5	6.9
SMD070H550	70A	0.55mH	10	204	245	93	136	67	7.7
SMD090H400	90A	0.4mH	12.5	228	285	95	176	72	9
SMD110H300	110A	0.3mH	16	240	295	97	185	70	11
SMD125H270	125A	0.27mH	22	240	310	117	160	80	11

### Motor-smoorpoel drie-fasen type SMD



Type	Stroom	Inductie	Gewicht in kg	Afmetingen in mm					
				B	H	D	E	F	Ø
SMD160H225	160A	0.225mH	18	240	240	120	160	80	11
SMD200H175	200A	0.175mH	19	240	240	130	160	90	11
SMD240H150	240A	0.15mH	23	240	240	150	160	110	11
SMD280H125	280A	0.125mH	24	240	240	150	160	110	11
SMD330H090	330A	0.09mH	24	240	240	150	160	110	11
SMD430H075	430A	0.075mH	28	300	285	130	200	90	11
SMD480H065	480A	0.065mH	32	300	285	145	200	103	11
SMD530H055	530A	0.055mH	35	300	285	145	200	103	11