

EEN-FASE GELIJKRICHTER VOEDINGEN NIET AFGEVLAKT

Algemeen

De transformatoren van de series VEG worden gefabriceerd naar de geldende Europese normen.

Ze kunnen worden geleverd voor de volgende categorieën:

- Scheidingstransformatoren volgens EN 61558-2-4
- Veiligheidstransformatoren volgens EN 61558-2-6

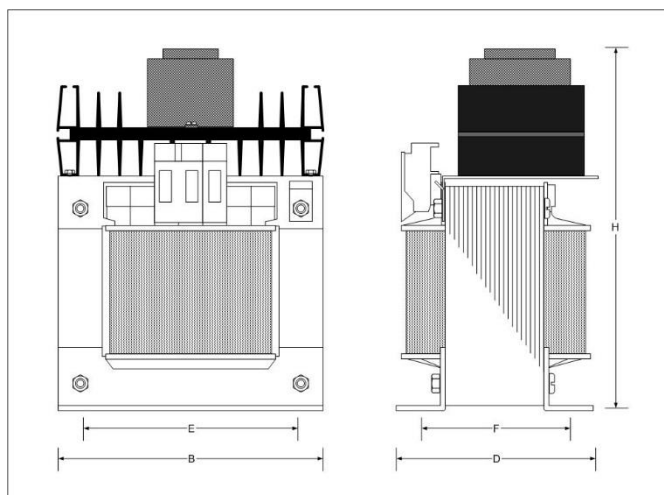
Kenmerken

- Een-fase transformatoren met gescheiden wikkelingen
- Frequentie 50/60Hz
- Beschermingsklasse IP00
- Type aanduiding VEG voor uitvoering met rimpel van 48%
- Standaard uitgevoerd in 24Vdc
- Andere uitgangsspanningen op aanvraag leverbaar
- Opgebouwd met aanrakingsveilige klemmen
- Maximale primaire spanning 1000V
- Luchtgekoeld
- Uitgevoerd in isolatieklasse E
- Omgevingstemperatuur 40°C
- De transformatoren zijn voorzien van isolatiebussen
- Betrouwbaar en lange levensduur
- Transformatoren kunnen probleemloos kortstondig met 10-15% overbelast worden

Mogelijke extra's

- Inbouw in behuizingen met beschermingsgraad vanaf IP20
- Extra aftakkingen
- Extra wikkelingen
- Afzekering op transformator middels klemzekeringen
- Aardschermen
- Ingiet varianten

VEG gelijkrichter voedingen 24Vdc



Type	Ampère	Vermogen	Gewicht in kg	Afmetingen in mm					
				B	H	D	E	F	Ø
HEG0.5A	0.5A	12VA	0.55	55	73	75	44	36	3.5
HEG1A	1A	24VA	0.95	55	77	87	44	50	3.5
VEG2A	2A	48VA	1.6	97	122	92	84	52	5.5
VEG4A	4A	96VA	2.9	110	156	98	96	67	6
VEG6A	6A	144VA	3.8	110	156	110	96	81	6
VEG8A	8A	192VA	4.2	123	162	100	108	75	6
VEG10A	10A	240VA	5.1	141	175	98	126	68	6
VEG16A	16A	384VA	8.0	141	189	150	126	94	6
VEG20A	20A	480VA	8.8	167	211	148	150	83	7
VEG25A	25A	600VA							
VEG55A	55A	1320VA							

OP AANVRAAG

EEN-FASE GELIJKRICHTER VOEDINGEN AFGEVLAKT

Algemeen

De transformatoren van de series VEG worden gefabriceerd naar de geldende Europese normen.

Ze kunnen worden geleverd voor de volgende categorieën:

- Scheidingstransformatoren volgens EN 61558-2-4
- Veiligheidstransformatoren volgens EN 61558-2-6

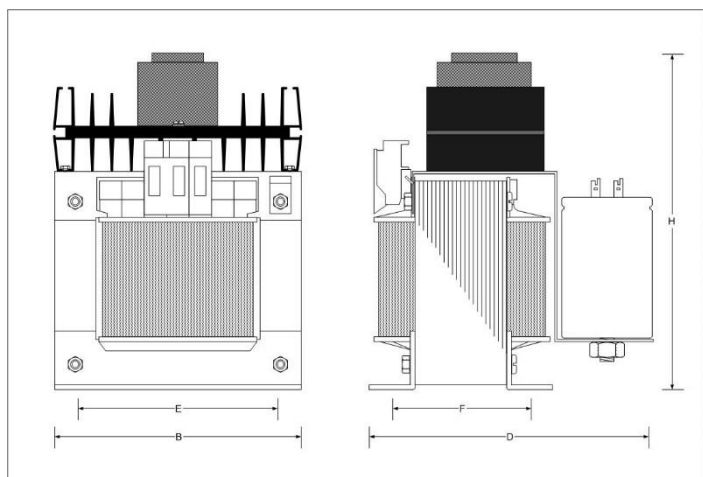
Kenmerken

- Een-fase transformatoren met gescheiden wikkelingen
- Frequentie 50/60Hz
- Beschermingsklasse IP00
- Type aanduiding VEGCN voor uitvoering met rimpel van 5%
- Standaard uitgevoerd in 24Vdc
- Andere uitgangsspanningen op aanvraag leverbaar
- Opgebouwd met aanrakingsveilige klemmen
- Maximale primaire spanning 1000V
- Luchtgekoeld
- Uitgevoerd in isolatieklasse E
- Omgevingstemperatuur 40°C
- De transformatoren zijn voorzien van isolatiebussen
- Betrouwbaar en lange levensduur
- Transformatoren kunnen probleemloos kortstondig met 10-15% overbelast worden

Mogelijke extra's

- Inbouw in behuizingen met beschermingsgraad vanaf IP20
- Extra aftakkingen
- Extra wikkelingen
- Afzekering op transformator middels klemzekeringen
- Aardschermen
- Ingiet varianten

VEGCN gelijkrichter voedingen 24Vdc



Type	Ampère	Vermogen	Gewicht in kg	Afmetingen in mm							
				B	H	D	E	F	Ø		
HEGCN0.5A	0.5A	12VA	0.55	55	73	75	44	36	3.5		
HEGCN1A	1A	24VA	0.95	55	77	87	44	50	3.5		
VEGCN2A	2A	48VA	1.8	98	110	122	84	53	5.5		
VEGCN4A	4A	96VA	3.5	110	145	143	96	67	6		
VEGCN6A	6A	144VA	5	123	159	150	105	76	6		
VEGCN8A	8A	192VA	6	141	173	175	120	75	6		
VEGCN10A	10A	240VA	7.5	141	173	175	120	85	6		
VEGCN16A	16A	384VA	10	168	200	175	150	86	7		
VEGCN20A	20A	480VA	12.5	168	200	206	150	106	7		
VEGCN25A	25A	600VA	OP AANVRAAG								

DRIE-FASEN GELIJKRICHTER VOEDINGEN

Algemeen

De transformatoren van de series VEG worden gefabriceerd naar de geldende Europese normen.

Ze kunnen worden geleverd voor de volgende categorieën:

- Scheidingstransformatoren volgens EN 61558-2-4
- Veiligheidstransformatoren volgens EN 61558-2-6

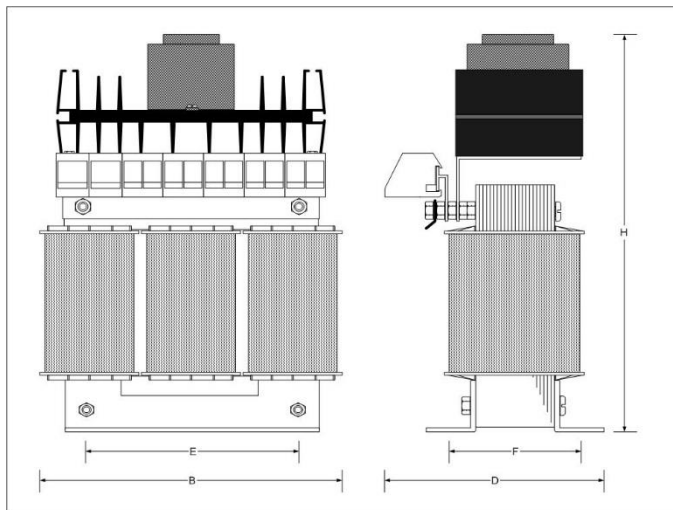
Kenmerken

- Een-fase transformatoren met gescheiden wikkelingen
- Frequentie 50/60Hz
- Beschermingsklasse IP00
- Type aanduiding VDG voor uitvoering met rimpel van 4.2%
- Standaard uitgevoerd in 24Vdc
- Andere uitgangsspanningen op aanvraag leverbaar
- Opgebouwd met aanrakingsveilige klemmen
- Maximale primaire spanning 1000V
- Luchtgekoeld
- Uitgevoerd in isolatieklasse E
- Omgevingstemperatuur 40°C
- De transformatoren zijn voorzien van isolatiebussen
- Betrouwbaar en lange levensduur
- Transformatoren kunnen probleemloos kortstondig met 10-15% overbelast worden

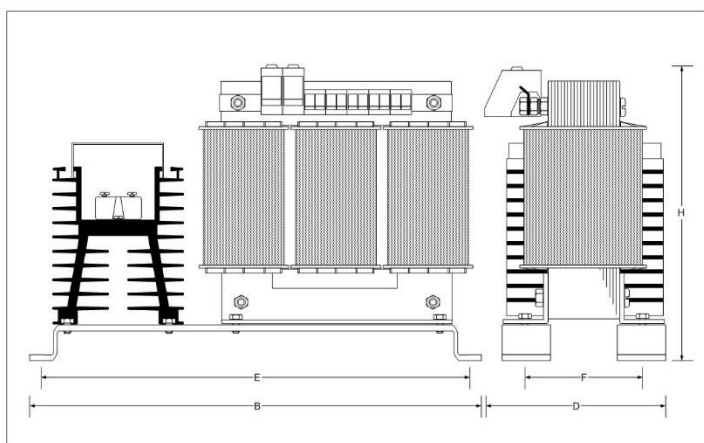
Mogelijke extra's

- Inbouw in behuizingen met beschermingsgraad vanaf IP20
- Extra aftakkingen
- Extra wikkelingen
- Afzekering op transformator middels klemzekeringen
- Aardschermen
- Ingiet varianten

VDG gelijkrichter voedingen 24Vdc



Type	Ampère	Vermogen	Gewicht in kg	Afmetingen in mm					
				B	H	D	E	F	Ø
VDG6A	6A	144VA	3	116	172	89	90	52	5
VDG10A	10A	240VA	4.3	150	195	92	113	53	6
VDG15A	15A	360VA	4	150	195	150	113	53	6
VDG20A	20A	480VA	7.2	180	235	150	135	56	7
VDG25A	25A	600VA	9.2	180	235	165	135	66	7



Type	Ampère	Vermogen	Gewicht in kg	Afmetingen in mm					
				B	H	D	E	F	Ø
VDG35A	35A	840VA	3	116	172	89	90	52	5
VDG40A	40A	960VA	4.3	150	195	92	113	53	6
VDG50A	50A	1200VA	4	150	195	150	113	53	6
VDG60A	60A	1440VA	7.2	180	235	150	135	56	7
VDG80A	80A	1920VA	9.2	180	235	165	135	66	7
VDG100A	100A	2400VA	9.2	180	235	165	135	66	7