

EEN-FASE TRANSFORMATOREN

Algemeen

De transformatoren van de series VE/HE worden gefabriceerd naar de geldende Europese normen. Ze kunnen worden geleverd voor de volgende categorieën:

- Stuurstroomtransformatoren volgens EN 61558-2-2
- Scheidingstransformatoren volgens EN 61558-2-4
- Veiligheidstransformatoren volgens EN 61558-2-6

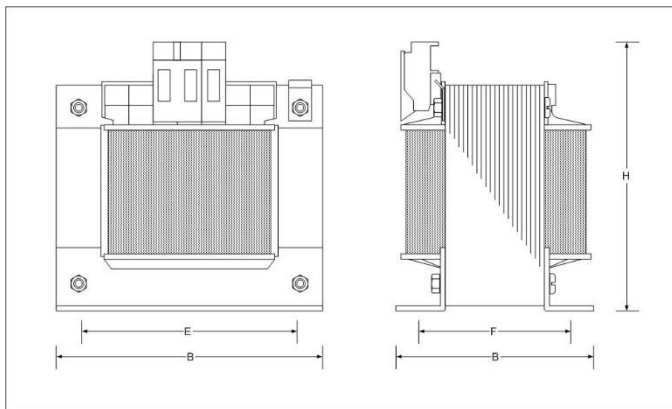
Kenmerken

- Een-fase transformatoren met gescheiden wikkelingen
- Frequentie 50/60Hz
- Beschermingsklasse IP00
- Type aanduiding VE voor staande uitvoering
- Leverbaar als WE-type voor liggende uitvoering bij modellen vanaf 2000VA
- Opgebouwd met aanrakingsveilige klemmen
- Maximale spanning 1000V
- Luchtgekoeld
- Isolatieklasse E
- Omgevingstemperatuur 40°C
- Vanaf 30VA zijn de transformatoren voorzien van isolatiebussen
- Betrouwbaar en lange levensduur
- Transformatoren kunnen probleemloos kortstondig met 10-15% overbelast worden

Mogelijke extra's

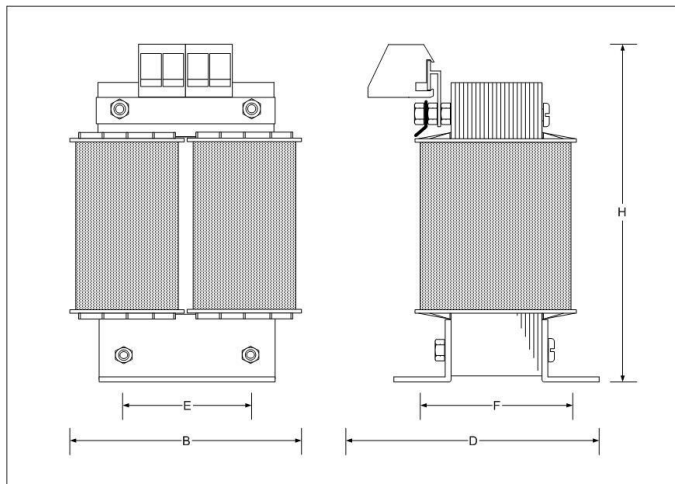
- Inbouw in behuizingen met beschermingsgraad vanaf IP20
- Extra aftakkingen
- Extra wikkelingen
- Afzekering op transformator middels klemzekeringen
- Aardschermen
- Ingiet varianten
- Printmontage

Een-fase transformatoren t/m 1750VA



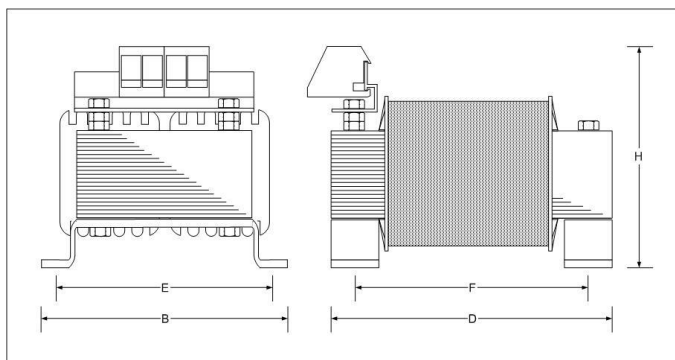
Type	Vermogen	Gewicht in kg	Afmetingen in mm					
			B	H	D	E	F	Ø
VE001	10VA	0,3	48	44	46	38	45	3,6
VE0025	25VA	0,7	60	71	64	44	35	3,6
VE003	30VA	0,75	60	71	74	44	45	3,6
VE0035	35VA	0,8	60	71	74	44	45	3,6
VE005	50VA	1	66	75	80	50	53	3,6
VE0063	63VA	1,3	84	89	74	64	46	5,5
VE01	100VA	1,9	84	89	88	64	60	5,5
VE016	160VA	2,8	96	99	90	84	71	6
VE02	200VA	3,5	96	99	105	84	85	6
VE025	250VA	3,75	105	105	89	84	70	6
VE03	300VA	4,5	105	105	104	84	85	6
VE035	350VA	5	120	115	99	90	80	6
VE04	400VA	6	120	115	119	90	100	6
VE05	500VA	7	120	115	119	90	100	6
VE063	630VA	8,2	150	140	107	122	84	6
VE08	800VA	9,75	150	140	124	122	101	6
VE1	1000VA	12,5	150	140	150	122	127	6
VE1.25	1250VA	14,5	174	167	155	135	110	7
VE1.5	1500VA	18	174	167	163	135	118	7
VE1.75	1750VA	23	174	167	183	135	140	7

Een-fase transformatoren vanaf 2000VA staande uitvoering



Type	Vermogen	Gewicht in kg	Afmetingen in mm					Ø
			B	H	D	E	F	
VE2	2000VA	18	195	330	125	124	100	10
VE2.5	2500VA	21	195	330	152	124	127	10
VE3	3000VA	24	195	330	152	124	127	10
VE4	4000VA	30	235	375	160	144	130	10
VE5	5000VA	37.5	235	375	175	144	145	10
VE6.3	6300VA	43	235	375	175	144	145	10
VE8	8000VA	55	275	430	173	176	150	12
VE10	10000VA	53	320	450	210	240	120	13
VE12.5	12500VA	62	320	450	225	240	135	13
VE16	16000VA	73	320	450	240	240	150	13
VE20	20000VA	89	320	450	270	240	180	13
VE25	25000VA	115	360	500	277	270	187	13
VE31.5	31500VA	128	460	550	260	330	160	13
VE40	40000VA	152	460	550	290	330	190	13
VE50	50000VA	180	460	550	320	330	220	13

Een-fase transformatoren vanaf 2000VA liggende uitvoering



Type	Vermogen	Gewicht in kg	Afmetingen in mm					
			B	H	D	E	F	Ø
WE2	2000VA	18	194	160	250	174	200	7
WE2.5	2500VA	21	194	185	250	174	200	7
WE3	3000VA	24	194	185	250	174	200	7
WE4	4000VA	30	230	180	300	204	240	9
WE5	5000VA	37.5	230	195	300	204	240	9
WE6.3	6300VA	43	230	195	300	204	240	9
WE8	8000VA	55	260	195	350	234	280	9
WE10	10000VA	53	270	210	350	204	260	13
WE12.5	12500VA	62						
WE16	16000VA	73						
VE20	20000VA	89						