

DRIE-FASEN TRANSFORMATOREN

Algemeen

De transformatoren van de series VD en WD worden gefabriceerd naar de geldende Europese normen. Ze kunnen worden geleverd voor de volgende categorieën:

- Stuurstroomtransformatoren volgens EN 61558-2-2
- Scheidingstransformatoren volgens EN 61558-2-4
- Veiligheidstransformatoren volgens EN 61558-2-6

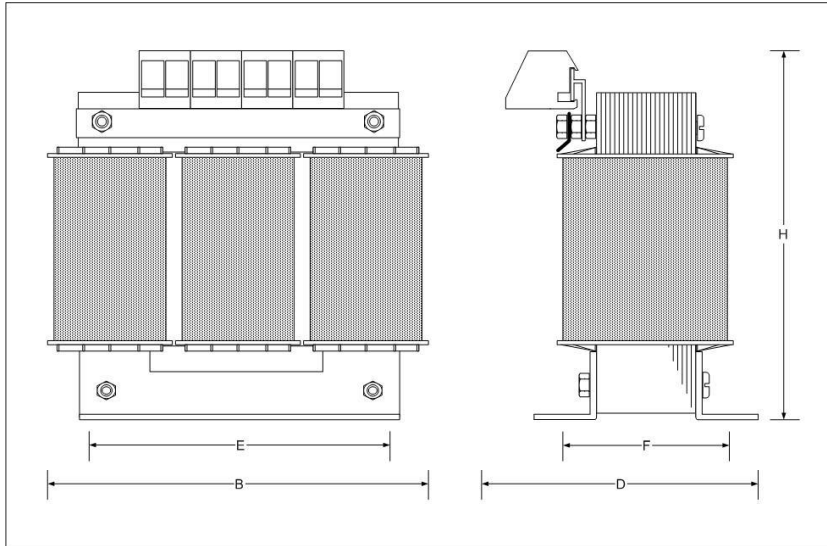
Kenmerken

- Drie-fasen transformatoren met gescheiden wikkelingen
- Frequentie 50/60Hz
- Beschermingsklasse IP00
- Type aanduiding VD voor staande uitvoering
- Leverbaar als WD-type voor liggende uitvoering bij modellen vanaf 500VA
- Opgebouwd met aanrakingsveilige klemmen bij uitgangsströmen tot 200A
- Bij hogere stromen wordt er gebruik gemaakt van Cu-rail
- Maximale spanning 1000V
- Luchtgekoeld
- Drie-fasen transformatoren t/m 160kVA worden standaard uitgevoerd in isolatieklasse E
- Grotere vermogens worden doorgaans in isolatieklasse F uitgevoerd
- Omgevingstemperatuur 40°C
- Vanaf 150VA zijn de transformatoren voorzien van isolatiebussen
- Betrouwbaar en lange levensduur
- Transformatoren kunnen probleemloos kortstondig met 10-15% overbelast worden

Mogelijke extra's

- Inbouw in behuizingen met beschermingsgraad vanaf IP20
- Extra aftakkingen
- Extra wikkelingen
- Primaire en secundaire afzekering mogelijk
- Aardschermen

Drie-fasen transformatoren t/m 160kVA



Type	Vermogen	Gewicht in kg	Afmetingen in mm					
			B	H	D	E	F	Ø
VD015	150VA	2.5	116	112	66	90	52	4.8
VD025	250VA	3.5	146	135	70	113	53	5.8
VD04	400VA	5	146	135	84	113	68	5.8
VD05	500VA	6	176	157	80	136	60	7
VD1	1000VA	12	224	198	94	176	75	7
VD1.5	1500VA	18	224	198	118	176	98	7
VD2	2000VA	23	260	286	125	200	95	11
VD3	3000VA	34	295	320	140	224	113	11
VD4	4000VA	41	295	320	167	224	140	11
VD5	5000VA	44	295	320	167	224	140	11
VD6.3	6300VA	49	355	370	158	264	130	11
VD8	8000VA	52	355	370	173	264	145	11
VD10	10kVA	64	355	370	188	264	160	11
VD12.5	12.5kVA	76	355	370	188	264	160	11
VD16	16kVA	85	480	455	230	400	140	13
VD20	20kVA	100	480	455	245	400	155	13
VD25	25kVA	123	540	505	220	450	130	13
VD31.5	31.5kVA	149	540	505	247	450	157	13
VD40	40kVA	181	540	505	277	450	187	13
VD50	50kVA	211	690	630	280	560	172	13
VD63	63kVA	248	690	630	310	560	190	13
VD80	80kVA	299	690	630	340	560	225	13
VD100	100kVA	355	690	630	370	560	255	13
VD125	125kVA	420	690	630	390	590	315	13
VD160	160kVA	535	840	825	280	690	216	13

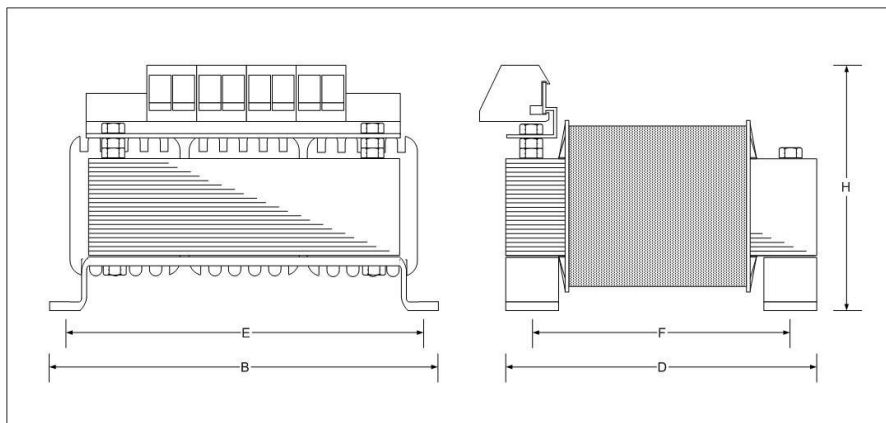
Drie-fasen transformatoren vanaf 160kVA

Type	Vermogen	Gewicht in kg	Afmetingen in mm					
			B	H	D	E	F	Ø
VD200	200kVA							
VD250	250kVA							
VD315	315kVA							
VD400	400kVA							
VD315	315kVA							
VD400	400kVA							
VD500	500kVA							
VD630	630kVA							

OP AANVRAAG



Drie-fasen transformatoren vanaf 500VA liggende uitvoering



Type	Vermogen	Gewicht in kg	Afmetingen in mm					
			B	H	D	E	F	Ø
WD05	500VA	6	206	100	150	184	120	7
WD1	1000VA	12	254	115	190	228	152	7
WD1.5	1500VA	18	254	139	190	228	152	7
WD2	2000VA	23	290	159	220	258	176	9
WD3	3000VA	34	330	167	250	298	200	9
WD4	4000VA	41	330	194	250	298	200	9
WD5	5000VA	44	330	194	250	298	200	9
WD6.3	6300VA	49	394	173	300	358	240	9
WD8	8000VA	52	394	188	300	358	240	9
WD10	10kVA	64	394	203	300	358	240	9